



Gasflaschenventile

Teil 2: Anschlüsse und Gewindeformen von Ventelseitenstutzen für Gasflaschen mit Prüfdrücken bis 300 bar

Gas cylinder valves — Part 2: Connections and thread forms for lateral outlet connections for gas cylinders with test pressure up to 300 bar

Robinets de bouteilles à gaz — Partie 2: Raccords et formes de filetages des raccords de sortie latéraux pour bouteilles à gaz à pression d'essai jusqu'à 300 bar

Medieninhaber und Hersteller

Austrian Standards Institute/
Österreichisches Normungsinstitut (ON)
Heinestraße 38, 1020 Wien

Copyright © Austrian Standards Institute 2009.

Alle Rechte vorbehalten. Nachdruck oder Vervielfältigung, Aufnahme auf oder in sonstige Medien oder Datenträger nur mit Zustimmung gestattet!
E-Mail: publishing@as-plus.at
Internet: www.as-plus.at/nutzungsrechte

Verkauf von in- und ausländischen Normen und Regelwerken durch

Austrian Standards plus GmbH
Heinestraße 38, 1020 Wien

E-Mail: sales@as-plus.at

Internet: www.as-plus.at

24-Stunden-Webshop: www.as-plus.at/shop

Tel.: +43 1 213 00-444

Fax: +43 1 213 00-818

www.ris.bka.gv.at

ICS 23.020.30; 23.060.40**Ersatz für** ÖNORM M 7390-2:1997-01 und
ÖNORM M 7390-2/AC1:2000-05**zuständig** ON-Komitee ON-K 061
Druckgasversorgung

ÖNORM M 7390-2:2009**Inhalt**

Vorwort	3
1 Anwendungsbereich	4
2 Normative Verweisungen	4
3 Anschlussarten	4
3.1 Allgemeines	4
3.2 Verschlussmuttern und Verschluss-Stopfen	5
3.3 Übergangsstücke	5
4 Gewinde für Seitenstutzen	5
4.1 Allgemeines	5
4.2 Gewindemaße für Seitenstutzen und Zubehör	7
5 Anschlüsse	9
5.1 Anschluss Nr. 1	9
5.2 Anschluss Nr. 2	12
5.3 Anschluss Nr. 3	13
5.4 Anschluss Nr. 4	14
5.5 Anschluss Nr. 5	14
5.6 Anschluss Nr. 6	15
5.7 Anschluss Nr. 7	18
5.8 Anschluss Nr. 8	19
5.9 Anschluss Nr. 9	21
5.10 Anschluss Nr. 10	22
5.11 Anschluss Nr. 11	22
5.12 Anschluss Nr. 12	23
5.13 Anschluss Nr. 13	24
5.14 Anschluss Nr. 14	25
5.15 Anschluss Nr. 15	26
5.16 Anschluss Nr. 16	27
Literaturhinweise	29

Vorwort

Die vorliegende Ausgabe ersetzt die vorherige Ausgabe ÖNORM M 7390-2:1997+AC1:2000, die technisch überarbeitet wurde. Die wesentlichen Änderungen sind nachfolgend angeführt, wobei diese Zusammenstellung keinen Anspruch auf Vollständigkeit erhebt.

Die Nummern der Ventilsseitenanschlüsse gemäß der vorherigen Ausgabe der ÖNORM M 7390-2:1997+AC1:2000 wurden beibehalten. Es kann sich jedoch auf Grund einer geänderten Einstufung gemäß ADR 2009 eine neue Zuordnung ergeben.

In ÖNORM M 7390-1 ist eine Zuordnung der Gase und Gasgemische nach dem Klassifizierungscode des ADR 2009, eine Zuordnung zu den Ventilsseitenstutzen gemäß der vorliegenden ÖNORM sowie eine Gaseauflistung nach UN-Nummern enthalten. Die Schreibweise der Gase und Gasgemische erfolgt daher gemäß ADR 2009.

Das Gefahrgutbeförderungsgesetz – GGBG, BGBI. I Nr. 145/1998 regelt die Anwendung des „Europäischen Übereinkommens über die internationale Beförderung gefährlicher Güter auf der Straße (ADR)“. Mit dem BGBI. III Nr. 15/2009 wurden die Anlagen A und B des ADR aktualisiert. Das daraus resultierende Regelwerk wird in der Folge kurz „ADR 2009“ genannt.

Die Gasebezeichnungen bei den Ventilsseitenanschlüssen wurden mit der jeweiligen UN-Nummer ergänzt.

Die ÖNORMEN M 7390-3, -4 und -5 wurden zwischenzeitig ersatzlos zurückgezogen und ÖNORM M 7390-6 bereits durch ÖNORM EN ISO 407 ersetzt.

Die ÖNORM M 7390 „Gasflaschenventile“ besteht nun aus den folgenden Teilen:

Teil 1: Gaseliste und Zuordnung der Ventilsseitenstutzen für Gasflaschen mit Prüfdrücken bis 300 bar

Teil 2: Anschlüsse und Gewindeformen von Ventilsseitenstutzen für Gasflaschen mit Prüfdrücken bis 300 bar (die vorliegenden ÖNORM)

Teil 7: Einschraubstutzen W 31,3 (28E) für Gasflaschen und Gasflaschenventile für Acetylen

Für Gasflaschenventile mit einem Prüfdruck bis 450 bar, die bisher in der zurückgezogenen ÖNORM M 7390-3 enthalten waren, wird die Anwendung der DIN 477-5 empfohlen.

Es wird darauf hingewiesen, dass die Verwendung von Gasflaschenventilen mit einem Probedruck bis 450 bar bei Gasflaschen mit einem Prüfdruck von maximal 300 bar wegen der Gefahr der Verwechslung bei der Befüllung grundsätzlich nicht zulässig ist.

Weitere ÖNORMEN, in denen Gasflaschenventile geregelt sind:

- Gasflaschenventile für Atemgeräte: ÖNORMEN EN 144-1 bis -3,
- Gasflaschenventile mit PIN-Index-System: ÖNORM EN ISO 407,
- Gasflaschenventile mit zylindrischem Einschraubstutzen: ÖNORM EN ISO 15245-1,
- Gasflaschenventile mit kegeligem Einschraubstutzen 25E: ÖNORM EN 629-1¹⁾,
- Gasflaschenventile mit kegeligem Einschraubstutzen 17E: ÖNORM EN ISO 11116-1¹⁾,
- Gasflaschenventile für die Anwendung in der Mikroelektronik: ÖNORMEN EN ISO 10692-1 und -2.

Das Verfahren für die Verbindung zwischen Ventilen und Gasflaschen ist in ÖNORM EN ISO 13341+AC geregelt.

¹⁾ Es ist vorgesehen, die Gewinde 17E und 25E in einem Dokument (hier: ÖNORM EN ISO 11363-1, in Vorbereitung) zusammenzufassen.

ÖNORM M 7390-2:2009**1 Anwendungsbereich**

Diese ÖNORM ist anzuwenden für die Ausführung der Ventiltseitenstutzen (in der Folge kurz „Seitenstutzen“ genannt) von Gasflaschenventilen für ortsbewegliche, wiederbefüllbare Gasflaschen mit Probedrücken bis maximal 300 bar²⁾.

2 Normative Verweisungen

Die folgenden zitierten Dokumente sind für die Anwendung dieses Dokuments erforderlich. Bei datierten Verweisungen gilt nur die in Bezug genommene Ausgabe. Bei undatierten Verweisungen gilt die letzte Ausgabe des in Bezug genommenen Dokuments (einschließlich aller Änderungen). Rechtsvorschriften sind immer in der jeweils geltenden Fassung anzuwenden.

ÖNORM EN 20898-2, *Mechanische Eigenschaften von Verbindungselementen – Teil 2: Muttern mit festgelegten Prüfkräften – Regelgewinde (ISO 898-2:1992)*

ÖNORM EN ISO 228-1, *Rohrgewinde für nicht im Gewinde dichtende Verbindungen – Teil 1: Maße, Toleranzen und Bezeichnung (ISO 228-1:2000)*

ÖNORM EN ISO 10297, *Ortsbewegliche Gasflaschen – Flaschenventile – Spezifikation und Typprüfung (ISO 10297:2006)*

ÖNORM EN ISO 11116-1, *Ortsbewegliche Gasflaschen – Gasflaschen – 17E kegeliges Gewinde zum Anschluß von Ventilen an Gasflaschen (ISO 11116-1:1999)*

ÖNORM ISO 965-2, *Metrische ISO-Gewinde allgemeiner Anwendung – Toleranzen – Teil 1: Prinzipien und Grundlagen (ISO 965-1:1998)*

ÖNORM M 7390-1, *Gasflaschenventile – Teil 1: Gaseliste und Zuordnung der Ventiltseitenstutzen für Gasflaschen mit Prüfdrücken bis 300 bar*

BS 84, *Parallel screw threads of Withworth form – Requirements*

3 Anschlussarten**3.1 Allgemeines**

Die Ausführung der Seitenstutzen wurde entsprechend der Zuordnung zu den verschiedenen Gasen und Gasmischungen mit drei unterschiedlichen Bauformen festgelegt:

- Seitenstutzen mit Außengewinde (Form A),
- Seitenstutzen für Bügelanschluss (Form C),
- Seitenstutzen mit Innengewinde (Form D).

ANMERKUNG Die Form B wurde aus technischen Gründen aufgelassen.

Der Seitenstutzen bei den Formen A und D muss bei nicht brennbaren Gasen mit einem Rechtsgewinde, bei brennbaren Gasen mit einem Linksgewinde ausgeführt werden. Muttern mit Linksgewinde sind gemäß ÖNORM EN 20898-2 zu kennzeichnen.

²⁾ 1 bar = 10⁵ Pa

Bei Ventilen für Acetylenflaschen mit einem Rauminhalt $V > 1$ l ist der Seitenstutzen als Bügelanschluss gemäß Form C auszubilden.

Die Bestimmungen hinsichtlich Spezifikation und Typenprüfung von Gasflaschenventilen sind in ÖNORM EN ISO 10297 enthalten.

Werkstoff und Ausführung der Verschlussmutter und Verschluss-Stopfen sowie der Dichtungen müssen auf die jeweilige Gasart abgestimmt sein.

Die in Abschnitt 5 fehlenden Einzelheiten für die Ausführung der Seitenstutzen, Verschlussmutter und Verschluss-Stopfen sind zweckentsprechend zu wählen.

Die in der Folge verwendete Bezeichnung „n.a.g.“ bedeutet „nicht anderweitig genannt“. Gase und Gasgemische, die keine eigene UN-Nummer haben, sind entsprechend ihrer Eigenschaften unter die zutreffende allgemeine UN-Nummer („n.a.g.“) einzuordnen.

3.2 Verschlussmutter und Verschluss-Stopfen

Bei Seitenstutzen von Ventilen für giftige Gase oder giftige Gasgemische (Buchstabe „T“ des Klassifizierungscodes nach ADR 2009) ist eine Verschlussmutter vorgeschrieben.

Bei Seitenstutzen von Ventilen für brennbare verflüssigte Gase (zB Propan, Butan und deren Gemischen) wird eine Verschlussmutter empfohlen (gemäß Abschnitt 5).

Beim Anschluss Nr. 14 ist die Verwendung einer Verschlussmutter von der Gaseigenschaft abhängig.

Beim Anschluss Nr. 15 ist ein Verschluss-Stopfen vorgeschrieben.

3.3 Übergangsstücke

Übergangsstücke, mit deren Hilfe Gasflaschenventile und Armaturen auf andere als die in dieser ÖNORM für die jeweiligen Gase zulässigen Anschlussgewinde umgerüstet werden können, sind für die Gasentnahme aus Sicherheitsgründen nicht zulässig.

4 Gewinde für Seitenstutzen

4.1 Allgemeines

Die Übersicht in [Tabelle 1](#) enthält die für die einzelnen Seitenstutzen festgelegten Anschlüsse hinsichtlich ihrer Dimension und Ausführung.

ÖNORM M 7390-2:2009

Tabelle 1 — Übersicht (fortgesetzt)

Seiten- stutzen- anschluss Nr.:	Gewindeart	Gewindegröße ^a	Gewindeform gemäß Bild Nr.:	Gewindemaße und -toleranzangabe	
1	Außengewinde	W 21,80 x 1/14 LH	3	Tabelle 2, Tabelle 3, Tabelle 4	
2		W 21,80 x 1/14 LH	4	Tabelle 2, Tabelle 3, Tabelle 4	
3	Bügelanschluss	—	5	—	
4	Außengewinde	G 3/8 A LH	6	gemäß ÖNORM EN ISO 228-1	
5		1 LH	7	Tabelle 2, Tabelle 3, Tabelle 4	
6		W 21,80 x 1/14	8	Tabelle 2, Tabelle 3, Tabelle 4	
7		G 5/8 A	9	gemäß ÖNORM EN ISO 228-1	
8		1	10	Tabelle 2, Tabelle 3, Tabelle 4	
9		G 3/4 A	11	gemäß ÖNORM EN ISO 228-1	
10		W 24,32 x 1/14	12	Tabelle 2, Tabelle 3, Tabelle 4	
11		G 3/8 A	13	gemäß ÖNORM EN ISO 228-1	
12		Innengewinde	G 3/4	14	gemäß ÖNORM EN ISO 228-1
13			G 5/8	15	ÖNORM EN ISO 228-1

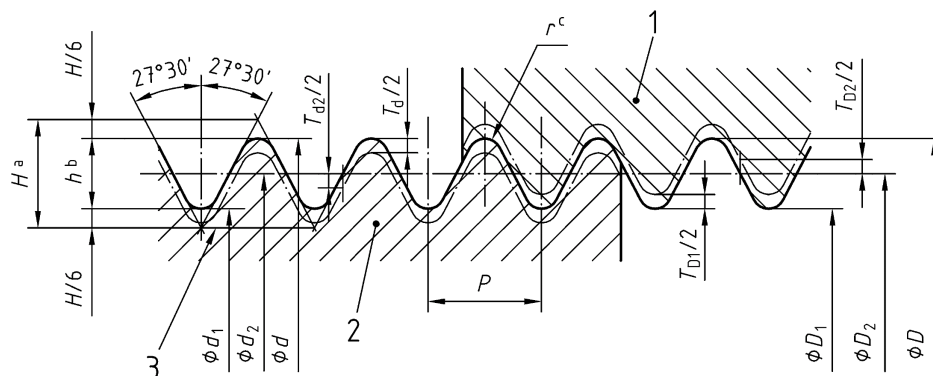
Tabelle 1 (fortgesetzt)

Seitenstutzenanschluss Nr.:	Gewindeart	Gewindegröße ^a	Gewindeform gemäß Bild Nr.:	Gewindemaße und -toleranzangabe
14	Außengewinde	M 19 x 1,5 LH	16	ÖNORM ISO 965-2, 6g
15	Innengewinde	W 21,8 x 1/14 LH	17	Tabelle 2, Tabelle 3, Tabelle 4
16	Außengewinde	M 24 x 2 LH	18	ÖNORM ISO 965-2, 6g

^a Bei linksgängigen Gewinden sind die Buchstaben LH nach der Gewindebezeichnung anzuführen.

4.2 Gewindemaße für Seitenstutzen und Zubehör

Die Gewindeform gemäß ÖNORM EN ISO 228-1 ist in Bild 1 dargestellt. Die Gewinde-Nennmaße sind in Tabelle 2 und die Gewinde-Abmaße sind in Tabelle 3 angegeben. In Bild 2 sind die Angaben für die Gewinde-Grenzmaße gemäß Tabelle 4 dargestellt.



Es bedeutet:

- 1 Innengewinde
- 2 Außengewinde
- 3 Ausgangsdreieck des Gewindeprofils

^a $H = 0,960\ 491\ P$

^b $h = 0,640\ 327\ P$

^c $r = 0,137\ 329\ P$

$P = 25,4/z$

Bild 1 — Gewindeform gemäß ÖNORM EN ISO 228-1

ÖNORM M 7390-2:2009

Tabelle 2 — Gewinde-Nennmaße

Maße in mm

Gewindegröße	Gewindemaße						
	Außen- durch- messer $d = D$	Flanken- durch- messer $d_2 = D_2$	Kern- durch- messer $d_1 = D_1$	Steigung P	Gangzahl auf 1 Inch z	Gewinde- tiefe H_1	Rundung r
W 21,80 x 1/14 ^a	21,800	20,638	19,476	1,814	14,000	1,162	0,249
W 24,32 x 1/14	24,320	23,158	21,996	1,814	14,000	1,162	0,249
1 ^{a, b}	25,400	23,368	21,336	3,175	8,000	2,032	0,436

^a Rechts- und Linksgewinde (bei linksgängigen Gewinden sind die Buchstaben LH nach der Gewindebezeichnung anzuführen).
^b Gewindegröße 1 stimmt mit seinen Maßen mit dem Gewinde 1 Inch – 8 B.S.W. gemäß BS 84 überein.

Tabelle 3 — Gewinde-Abmaße

Maße in mm

Gewindegröße	Außengewinde						Innengewinde			
	Außen- durchmesser- Toleranz T_d		Flanken- durchmesser- Toleranz T_{d2}		Kern- durchmesser- Toleranz T_{d1}		Flanken- durchmesser- Toleranz T_{D2}		Kern- durchmesser- Toleranz T_{D1}	
	Abmaß									
	oberes	unteres	oberes	unteres	oberes	unteres	unteres	oberes	unteres	oberes
W 21,80 x 1/14 ^a	-0,020	-0,413	0	-0,135	0	-0,359	0	+0,135	+0,020	+0,590
W 24,32 x 1/14	-0,020	-0,413	0	-0,135	0	-0,359	0	+0,135	+0,020	+0,590
1 ^{a, b}	0	-0,303	0	-0,114	0	-0,231	0	+0,173	0	+0,813

^a Rechts- und Linksgewinde (bei linksgängigen Gewinden sind die Buchstaben LH nach der Gewindebezeichnung anzuführen).
^b Gewindegröße 1 stimmt mit seinen Maßen mit dem Gewinde 1 Inch – 8 B.S.W. gemäß BS 84 überein.

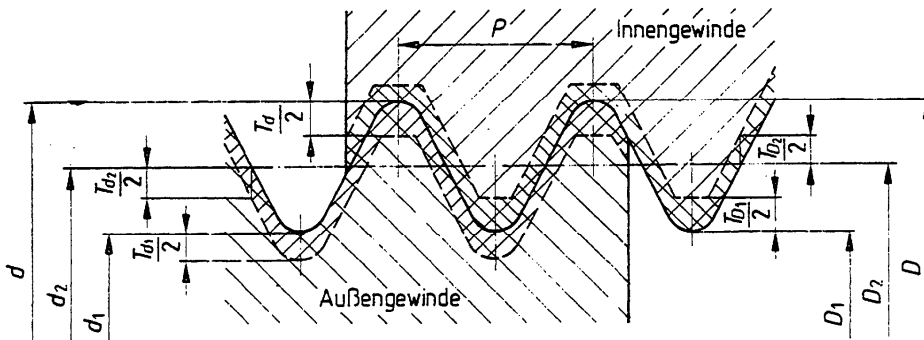


Bild 2 — Darstellung für die Gewinde-Grenzmaße

Tabelle 4 — Gewinde-Grenzmaße

Maße in mm

Gewindegröße	Außengewinde						Innengewinde					
	Außen-durchmesser		Flanken-durchmesser		Kern-durchmesser		Außen-durchmesser	Flanken-durchmesser		Kern-durchmesser		
	d		d_2		d_1			D_2		D_1		
max.	min.	max.	min.	max.	min.	min.	min.	max.	min.	max.		
W 21,80 x 1/14 ^b	21,780	21,387	20,638	20,503	19,476	19,117	21,800	20,638	20,773	19,496	20,066	
W 24,32 x 1/14	24,300	23,907	23,158	23,023	21,996	21,637	24,320	23,158	23,293	22,016	22,586	
1 ^{b,c}	25,400	25,197	23,368	23,254	21,336	21,105	25,400	23,368	23,541	21,336	22,149	

^a Das Größtmaß des Außendurchmessers D ist zahlenmäßig nicht festgelegt.

^b Rechts- und Linksgewinde (bei linksgängigen Gewinden sind die Buchstaben LH nach der Gewindebezeichnung anzuführen).

^c Gewindegröße 1 stimmt mit seinen Maßen mit dem Gewinde 1 Inch – 8 B.S.W. gemäß BS 84 überein.

5 Anschlüsse

5.1 Anschluss Nr. 1

Der Anschluss Nr. 1 ist in Bild 3 dargestellt. Die Zuordnung für den Anschluss Nr. 1 zu UN-Nummer, Gasebezeichnung und Klassifizierungscode nach ADR 2009 sind aus Tabelle 5 ersichtlich.

Eine Verschlussmutter ist bei giftigen Gasen („T“ im Klassifizierungscode nach ADR 2009) vorgeschrieben, bei Gasen des Klassifizierungscode nach ADR 2009, Ziffer 2 empfohlen.

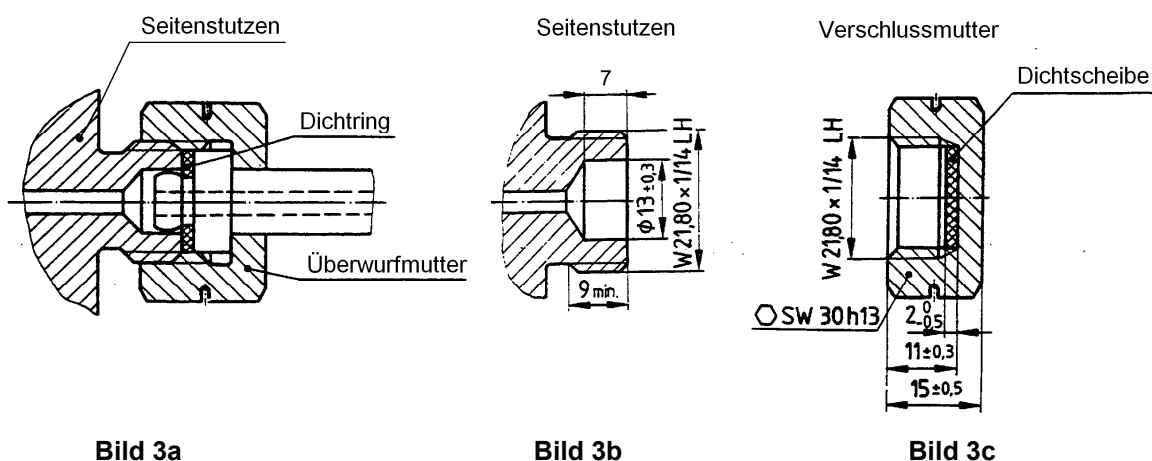


Bild 3 — Anschluss Nr. 1, Form A, W 21,80 x 1/14 LH (Maße in mm)

ÖNORM M 7390-2:2009

Tabelle 5 — Zuordnung für den Anschluss Nr. 1 zu UN-Nummer, Gasebezeichnung und Klassifizierungscode nach ADR 2009 (fortgesetzt)

UN-Nr.	Gasebezeichnung	Klassifizierungscode nach ADR 2009
1010	Butadiene, stabilisiert oder Butadiene und Kohlenwasserstoff, Gemisch, stabilisiert (gemäß ADR 2009)	2 F
1011	Butan	2 F
1012	trans-But-2-en	2 F
1012	But-1-en	2 F
1012	cis-But-2-en	2 F
1012	Butene, Gemisch	2 F
1023	Stadtgas, verdichtet	1 TF
1027	Cyclopropan	2 F
1030	1,1-Difluorethan (Gas als Kältemittel R 152a)	2 F
1032	Dimethylamin, wasserfrei	2 F
1033	Dimethylether	2 F
1035	Ethan	2 F
1036	Ethylamin	2 F
1037	Ethylchlorid (Gas als Kältemittel R 160)	2 F
1039	Ethylmethylether	2 F
1040	Ethylenoxid sowie Ethylenoxid mit Stickstoff (gemäß ADR 2009)	2 TF
1041	Ethylenoxid und Kohlendioxid, Gemisch (gemäß ADR 2009)	2 F
1049	Wasserstoff, verdichtet	1 F
1055	Isobuten	2 F
1061	Methylamin, wasserfrei	2 F
1063	Methylchlorid (Gas als Kältemittel R 40)	2 F
1064	Methylmercaptan	2 TF
1071	Ölgas, verdichtet	1 TF
1075	Petroleumgase, verflüssigt	2 F
1077	Propen	2 F
1081	Tetrafluoroethylen, stabilisiert	2 F
1082	Chlortrifluorethylen, stabilisiert	2 TF
1083	Trimethylamin, wasserfrei	2 F
1085	Vinylbromid, stabilisiert	2 F
1086	Vinylchlorid, stabilisiert	2 F
1087	Vinylmethylether, stabilisiert	2 F
1183	Ethyl-dichlorsilan	Kl. 4.3, WFC
1242	Methyl-dichlorsilan	Kl. 4.3, WFC
1259	Nickeltetracarbonyl	Kl. 6.1, TF1
1295	Trichlorsilan	Kl. 4.3, WFC
1380	Pentaboran	Kl. 4.2, ST3
1860	Vinylfluorid, stabilisiert	2 F

Tabelle 5 (fortgesetzt)

UN-Nr.	Gasebezeichnung	Klassifizierungscode nach ADR 2009
1912	Methylchlorid und Dichlormethan, Gemisch	2 F
1953	verdichtetes Gas, giftig, entzündbar, n.a.g.	1 TF
1954	verdichtetes Gas, entzündbar, n.a.g.	1 F
1957	Deuterium, verdichtet	1 F
1959	1,1-Difluorethylen (Gas als Kältemittel R 1132a)	2 F
1962	Ethylen	2 F
1964	Kohlenwasserstoffgas, Gemisch, verdichtet, n.a.g.	1 F
1965	Kohlenwasserstoffgas, Gemisch, verflüssigt, n.a.g., (Gemisch A, A01, A02, A0, A1, B1, B2, B oder C)	2 F
1969	Isobutan	2 F
1971	Methan, verdichtet, oder Erdgas verdichtet, mit hohem Methan-gehalt	1 F
1978	Propan	2 F
1994	Eisenpentacarbonyl	Kl. 6.1, TF 1
2034	Wasserstoff und Methan, Gemisch, verdichtet	1 F
2035	1,1,1-Trifluorethan (Gas als Kältemittel R 143a)	2 F
2044	2,2-Dimethylpropan	2 F
2192	Germaniumwasserstoff (German) [pyrophor]	2 TF
2199	Phosphorwasserstoff (Phosphin)	2 TF
2200	Propadien, stabilisiert	2 F
2203	Siliciumwasserstoff (Silan) [pyrophor]	2 F
2204	Carbonylsulfid	2 TF
2419	Bromtrifluorethylen	2 F
2452	Ethylacetylen, stabilisiert	2 F
2453	Ethylfluorid (Gas als Kältemittel R 161)	2 F
2454	Methylfluorid (Gas als Kältemittel R 41)	2 F
2517	1-Chlor-1,1-difluorethan (Gas als Kältemittel R 142b)	2 F
2534	Methylchlorsilan	2 TFC
2601	Cyclobutan	2 F
2676	Antimonwasserstoff (Stibin)	2 TF
3153	Perfluor(methylvinyl)ether	2 F
3154	Perfluor(ethylvinyl)ether	2 F
3160	verflüssigtes Gas, giftig, entzündbar n.a.g.	2 TF
3161	verflüssigtes Gas, entzündbar n.a.g.	2 F
3252	Difluormethan (Gas als Kältemittel R 32)	2 F

ÖNORM M 7390-2:2009

Tabelle 5 (fortgesetzt)

UN-Nr.	Gasebezeichnung	Klassifizierungscode nach ADR 2009
3300	Ethylenoxid und Kohlendioxid, Gemisch mit mehr als 87 % Ethylenoxid	2 TF
3305	verdichtetes Gas, giftig, entzündbar, ätzend, n.a.g.	1 TFC
3309	verflüssigtes Gas, giftig, entzündbar, ätzend, n.a.g.	2 TFC
3354	Insektenbekämpfungsmittel, gasförmig, entzündbar, n.a.g.	2 F
3355	Insektenbekämpfungsmittel, gasförmig, giftig, entzündbar, n.a.g.	2 TF

5.2 Anschluss Nr. 2

Der Anschluss Nr. 2 ist in **Bild 4** dargestellt. Die Zuordnung für den Anschluss Nr. 2 zu UN-Nummer, Gasebezeichnung und Klassifizierungscode nach ADR 2009 sind aus **Tabelle 6** ersichtlich.

Der Anschluss Nr. 2 ist nur bei Gasflaschenventilen mit dem Einschraubstutzen 17E (W 19,8 x 1/14) gemäß ÖNORM EN ISO 11116-1 zulässig.

Eine Verschlussmutter wird empfohlen. Der Dichtring ist Bestandteil des Ventils.

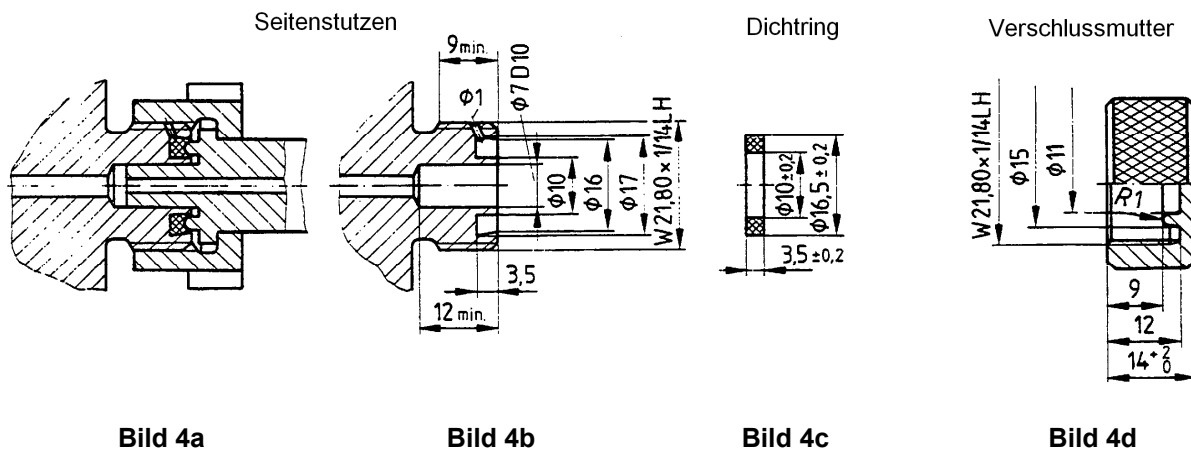


Bild 4 — Anschluss Nr. 2, Form A, W 21,80 x 1/14 LH (Maße in mm)

Tabelle 6 — Zuordnung für den Anschluss Nr. 2 zu UN-Nummer, Gasebezeichnung und Klassifizierungscode nach ADR 2009

UN-Nr.	Gasebezeichnung	Klassifizierungscode nach ADR 2009
1011	Butan	2 F
1978	Propan	2 F

ANMERKUNG Die Gase werden in Flaschen bis 33 l Nenninhalt abgefüllt; dies entspricht etwa 15 kg. Dichtringe, die die Form der Dichtringnuten haben, sind ebenfalls zugelassen.

CD-ROM - Service , 200910, 7738586, BM für Wirtschaft, Familie und Jugend, Stubenring 1, 1010, Wien

5.3 Anschluss Nr. 3

Der Anschluss Nr. 3 ist in Bild 5 dargestellt. Die Zuordnung für den Anschluss Nr. 3 zu UN-Nummer, Gasebezeichnung und Klassifizierungscode nach ADR 2009 sind aus Tabelle 7 ersichtlich.

In dieser ÖNORM sind nur die Maße der Innenöffnung des Spannbügels festgelegt. Die nicht angegebenen Maße und die Formgebung sind so zu wählen, dass sie für die auftretenden Beanspruchungen geeignet sind.

Der Dichtring ist Bestandteil des Ventils.

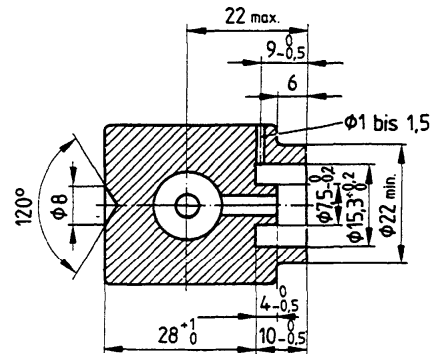
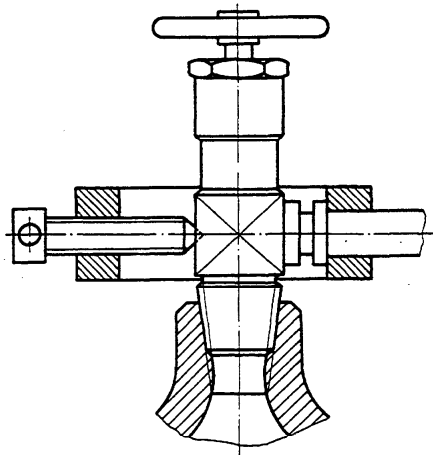


Bild 5b

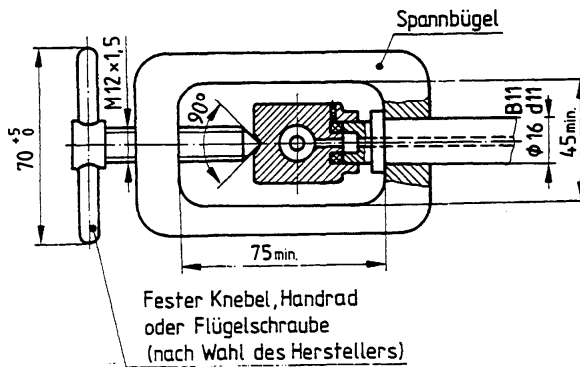


Bild 5a

Dichtring

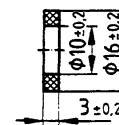


Bild 5c

Bild 5 — Anschluss Nr. 3, Form C (Maße in mm)

Tabelle 7 — Zuordnung für den Anschluss Nr. 3 zu UN-Nummer, Gasebezeichnung und Klassifizierungscode nach ADR 2009

UN-Nr.	Gasebezeichnung	Klassifizierungscode nach ADR 2009
1001	Acetylen, gelöst	4 F
3374	Acetylen, lösungsmittelfrei	2 F

ÖNORM M 7390-2:2009

5.4 Anschluss Nr. 4

Der Anschluss Nr. 4 ist in **Bild 6** dargestellt. Die Zuordnung für den Anschluss Nr. 4 zu UN-Nummer, Gasebezeichnung und Klassifizierungscode nach ADR 2009 sind aus **Tabelle 8** ersichtlich.

Der Anschluss Nr. 4 ist nur für Seitenanschlüsse bei Gasflaschen mit maximal 1 l Nenninhalt zulässig.

Eine Verschlussmutter wird bei Gasen gemäß Klassifizierungscode nach ADR 2009, Ziffer 2 empfohlen.

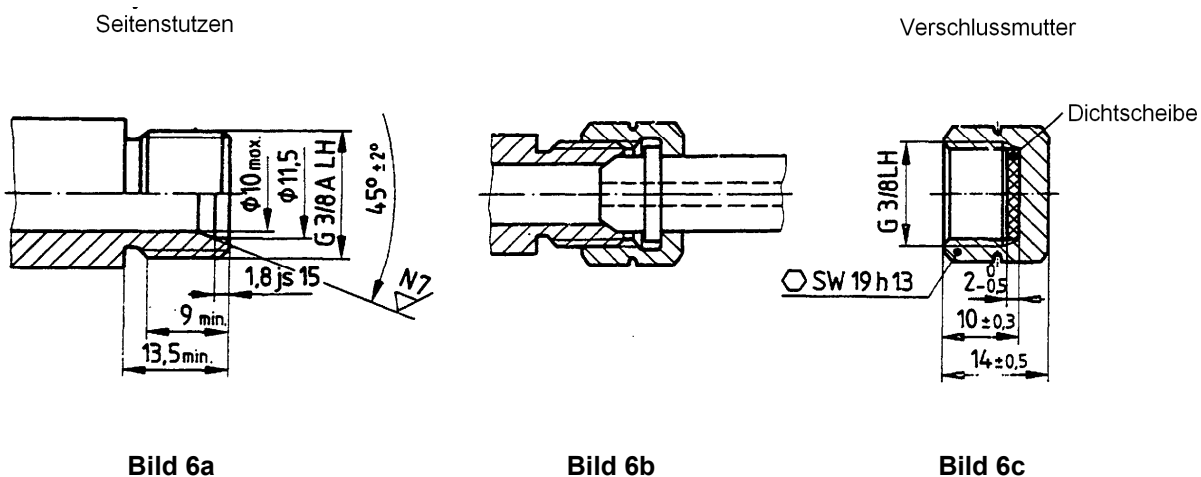


Bild 6 — Anschluss Nr. 4, Form A, G 3/8 A LH (Maße in mm)

Tabelle 8 — Zuordnung für den Anschluss Nr. 4 zu UN-Nummer, Gasebezeichnung und Klassifizierungscode nach ADR 2009

UN-Nr.	Gasebezeichnung	Klassifizierungscode nach ADR 2009
1001	Acetylen, gelöst	4 F
1011	Butan	2 F
1965	Kohlenwasserstoffgas, Gemisch, verflüssigt, n.a.g. (Gemisch A, A01, A02, A0, A1, B1, B2, B oder C)	2 F
1978	Propan	2 F
3374	Acetylen, lösungsmittelfrei	2 F

ANMERKUNG Die Gase Butan, Propan sowie die Kohlenwasserstoff-Gasgemische werden in Kleinstflaschen (Umfüllflaschen) bis 1 l Nenninhalt abgefüllt; dies entspricht etwa 425 g.

5.5 Anschluss Nr. 5

Der Anschluss Nr. 5 ist in [Bild 7](#) dargestellt. Die Zuordnung für den Anschluss Nr. 5 zu UN-Nummer, Gasebezeichnung und Klassifizierungscode nach ADR 2009 sind aus [Tabelle 9](#) ersichtlich.

Eine Verschlussmutter ist vorgeschrieben.

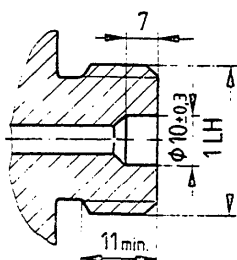


Bild 7a

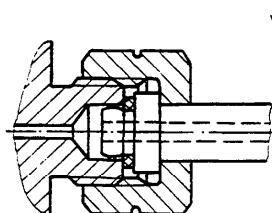


Bild 7b

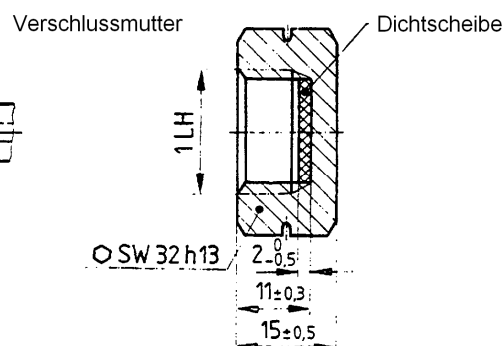


Bild 7c

Bild 7 — Anschluss Nr. 5, Form A, 1 LH (Maße in mm)

Tabelle 9 — Zuordnung für den Anschluss Nr. 5 zu UN-Nummer, Gasebezeichnung und Klassifizierungscode nach ADR 2009

UN-Nr.	Gasebezeichnung	Klassifizierungscode nach ADR 2009
1016	Kohlenmonoxid, verdichtet	1 TF
1026	Dicyan	2 TF
1051	Cyanwasserstoff	Kl. 6.1, TF 1
1053	Schwefelwasserstoff	2 TF
1911	Diboran	2 TF
2188	Arsenwasserstoff (Arsin)	2 TF
2189	Dichlorsilan	2 TFC
2202	Selenwasserstoff, wasserfrei	2 TF

ÖNORM M 7390-2:2009

5.6 Anschluss Nr. 6

Der Anschluss Nr. 6 ist in **Bild 8** dargestellt. Die Zuordnung für den Anschluss Nr. 6 zu UN-Nummer, Gasebezeichnung und Klassifizierungscode nach ADR 2009 sind aus **Tabelle 10** ersichtlich.

Eine Verschlussmutter ist bei Ammoniak, wasserfrei vorgeschrieben, bei allen anderen Gasen freigestellt.

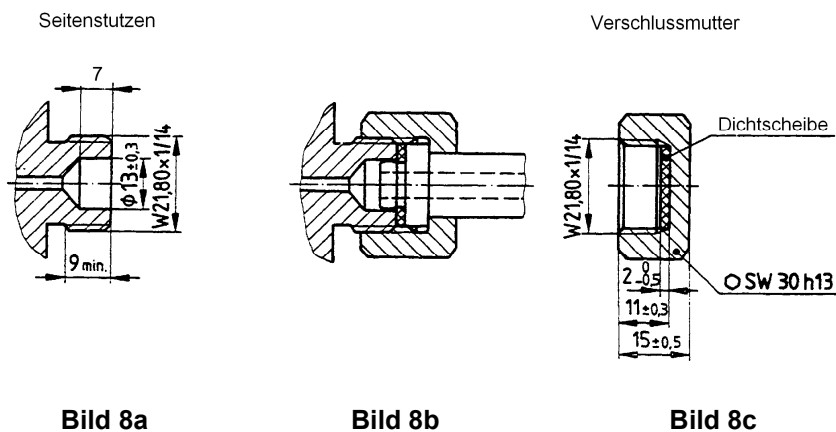


Bild 8 — Anschluss Nr. 6, Form A, W 21,80 x 1/14 (Maße in mm)

Tabelle 10 — Zuordnung für den Anschluss Nr. 6 zu UN-Nummer, Gasebezeichnung und Klassifizierungscode nach ADR (fortgesetzt)

UN-Nr.	Gasebezeichnung	Klassifizierungscode nach ADR 2009
1005	Ammoniak, wasserfrei	2 TC
1006	Argon, verdichtet	1 A
1009	Bromtrifluormethan (Gas als Kältemittel R 13B1)	2 A
1013	Kohlendioxid	2 A
1018	Chlordifluormethan (Gas als Kältemittel R 22)	2 A
1020	Chlorpentafluorethan (Gas als Kältemittel R 115)	2 A
1021	1-Chlor-1,2,2,2-tetrafluorethan (Gas als Kältemittel R 124)	2 A
1022	Chlortrifluormethan (Gas als Kältemittel R 13)	2 A
1028	Dichlordifluormethan (Gas als Kältemittel R 12)	2 A
1029	Dichlormonofluormethan (Gas als Kältemittel R 21)	2 A
1043	Düngemittel, Lösung, mit freiem Ammoniak	4 A
1046	Helium, verdichtet	1 A
1056	Krypton, verdichtet	1 A
1058	Verflüssigte Gase, nicht entzündbar (gemäß ADR2009)	2 A
1065	Neon, verdichtet	1 A
1078	Gas als Kältemittel, n.a.g., (Gemisch F1) (Gemisch F2) (Gemisch F3)	2 A
1080	Schwefelhexafluorid	2 A

Tabelle 10 (fortgesetzt)

UN-Nr.	Gasebezeichnung	Klassifizierungscode nach ADR 2009
1858	Hexafluorpropylen (Gas als Kältemittel R 1216)	2 A
1952	Ethylenoxid und Kohlendioxid, Gemisch mit höchstens 9 % Ethylenoxid	2 A
1956	Verdichtetes Gas, n.a.g. ^a	1 A
1958	1,2-Dichlor-1,1,2,2-tetrafluorethan (Gas als Kältemittel R 114)	2 A
1968	Insektenbekämpfungsmittel, gasförmig, n.a.g.	2 A
1973	Chlordifluormethan und Chlorpentafluorethan, Gemisch (Gas als Kältemittel R502), (gemäß ADR)	2 A
1974	Bromchlordifluormethan (Gas als Kältemittel R 12b1)	2 A
1976	Octafluorocyclobutan (Gas als Kältemittel R C 318)	2 A
1982	Tetrafluormethan (Gas als Kältemittel R 14)	2 A
1983	1-Chlor-2,2,2-trifluorethan (Gas als Kältemittel R 133a)	2 A
1984	Trifluormethan (Gas als Kältemittel R 23)	2 A
2036	Xenon	2 A
2073	Ammoniaklösung in Wasser, relative Dichte kleiner als 0,880 bei 15 °C, mit mehr als 35 % aber höchstens 50 % Ammoniak	4 A
2193	Hexafluorethan (Gas als Kältemittel R 116)	2 A
2422	Octafluorbut-2-en (Gas als Kältemittel R 1318)	2 A
2424	Octafluorpropan (Gas als Kältemittel R 218)	2 A
2451	Stickstofftrifluorid	2 O
2599	Chlortrifluormethan und Trifluormethan, Azeotropes Gemisch mit etwa 60 % Chlortrifluormethan (Gas als Kältemittel R 503)	2 A
2602	Dichlordifluormethan und 1,1-Difluorethan, Azeotropes Gemisch mit etwa 74 % Dichlordifluormethan (Gas als Kältemittel R 500)	2 A
3070	Ethylenoxid und Dichlordifluormethan, Gemisch mit höchstens 12,5 % Ethylenoxid	2 A
3156	verdichtetes Gas, oxidierend, n.a.g. ^b	1 O
3157	verflüssigtes Gas, oxidierend, n.a.g.	2 O
3159	1,1,1,2-Tetrafluorethan (Gas als Kältemittel R 134a)	2 A
3163	verflüssigtes Gas, n.a.g.	2 A
3220	Pentafluorethan (Gas als Kältemittel R 125)	2 A
3296	Heptafluorpropan (Gas als Kältemittel R 227)	2 A
3297	Ethylenoxid und Chlortetrafluorethan, Gemisch mit höchstens 8,8 % Ethylenoxid	2 A

ÖNORM M 7390-2:2009

Tabelle 10 (fortgesetzt)

UN-Nr.	Gasebezeichnung	Klassifizierungscode nach ADR 2009
3298	Ethylenoxid und Pentafluorethan, Gemisch mit höchstens 7,9 % Ethylenoxid	2 A
3299	Ethylenoxid und Tetrafluorethan, Gemisch mit höchstens 5,6 % Ethylenoxid	2 A
3337	Gas als Kältemittel R 404A (gemäß ADR 2009)	2 A
3338	Gas als Kältemittel R 407A (gemäß ADR 2009)	2 A
3339	Gas als Kältemittel R 407B (gemäß ADR 2009)	2 A
3340	Gas als Kältemittel R 407C (gemäß ADR 2009)	2 A

^a Ausnahmen siehe [Anschluss Nr. 10](#)
^b Ausnahmen siehe [Anschluss Nr. 9](#)

5.7 Anschluss Nr. 7

Der Anschluss Nr. 7 ist in [Bild 9](#) dargestellt. Die Zuordnung für den Anschluss Nr. 7 zu UN-Nummer, Gasebezeichnung und Klassifizierungscode nach ADR 2009 ist aus [Tabelle 11](#) ersichtlich.

Eine Verschlussmutter ist vorgeschrieben.

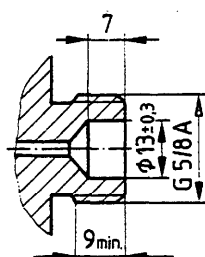


Bild 9a

Seitenstützen

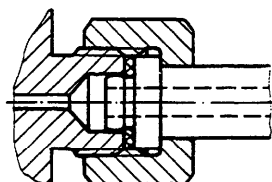


Bild 9b

Verschlussmutter

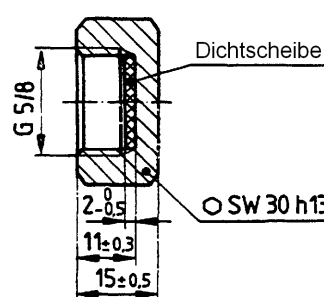


Bild 9c

Bild 9 — Anschluss Nr. 7, Form A, G 5/8 A (Maße in mm)

Tabelle 11 — Zuordnung für den Anschluss Nr. 7 zu UN-Nummer, Gasebezeichnung und Klassifizierungscode nach ADR

UN-Nr.	Gasebezeichnung	Klassifizierungscode nach ADR 2009
1079	Schwefeldioxid	2 TC

5.8 Anschluss Nr. 8

Der Anschluss Nr. 8 ist in Bild 10 dargestellt. Die Zuordnung für den Anschluss Nr. 8 zu UN-Nummer, Gasebezeichnung und Klassifizierungscode nach ADR 2009 sind aus Tabelle 12 ersichtlich.

Eine Verschlussmutter ist bei giftigen Gasen („T“ im Klassifizierungscode nach ADR 2009) vorgeschrieben.

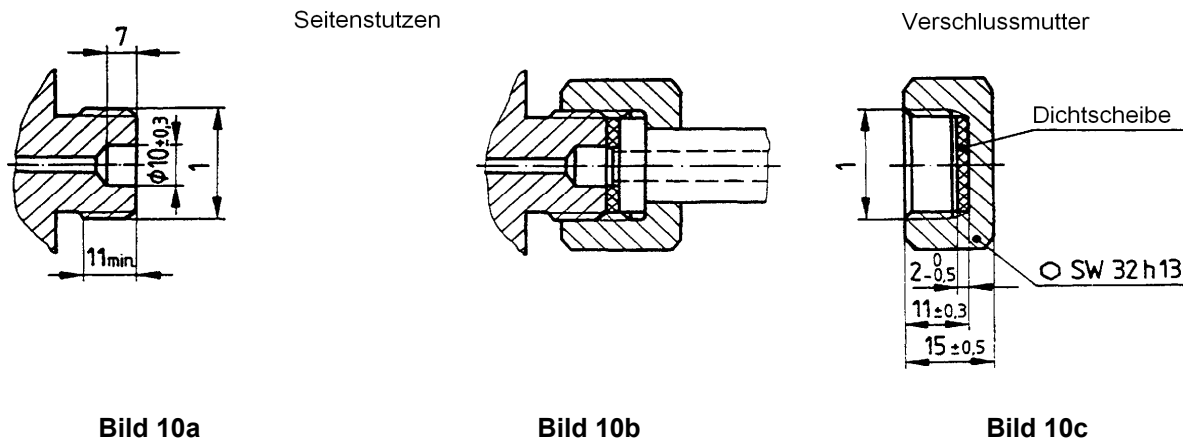


Bild 10 — Anschluss Nr. 8, Form A, 1 (Maße in mm)

Tabelle 12 — Zuordnung für den Anschluss Nr. 8 zu UN-Nummer, Gasebezeichnung und Klassifizierungscode nach ADR (fortgesetzt)

UN-Nr.	Gasebezeichnung	Klassifizierungscode nach ADR 2009
1008	Bortrifluorid	2 TC
1017	Chlor	2 TOC
1045	Fluor, verdichtet	1 TOC
1048	Bromwasserstoff, wasserfrei	2 TC
1050	Chlorwasserstoff, wasserfrei	2 TC
1052	Fluorwasserstoff, wasserfrei	Kl. 8, CT1
1062	Methylbromid	2 T
1067	Distickstofftetroxid (Stickstoffdioxid)	2 TOC
1069	Nitrosylchlorid	2 TC
1076	Phosgen	2 TC
1581	Chlorpikrin und Methylbromid, Gemisch mit mehr als 2 % Chlorpikrin	2 T
1582	Chlorpikrin und Methylchlorid, Gemisch	2 T
1589	Chlorcyan, stabilisiert	2 TC
1612	Hexaethyltetraphosphat und verdichtetes Gas, Gemisch	1 T
1660	Stickstoffmonoxid, verdichtet (Stickstoffoxid, verdichtet)	1 TOC

ÖNORM M 7390-2:2009

Tabelle 12 (fortgesetzt)

UN-Nr.	Gasebezeichnung	Klassifizierungscode nach ADR 2009
1741	Bortrichlorid	2 TC
1745	Brompentafluorid	Kl. 5.1, OTC
1746	Bromtrifluorid	Kl. 5.1, OTC
1749	Chlortrifluorid	2 TOC
1790	Fluorwasserstoffsäure	Kl. 8, CT1
1859	Siliciumtetrafluorid	2 TC
1955	verdichtetes Gas, giftig, n.a.g.	1 T
1967	Insektenbekämpfungsmittel, gasförmig, giftig, n.a.g.	2 T
1975	Stickstoffmonoxid und Distickstofftetroxid, Gemisch (Stickstoffmonoxid und Stickstoffdioxid, Gemisch)	2 TOC
2190	Sauerstoffdifluorid, verdichtet	1 TOC
2191	Sulfurylfluorid	2 T
2194	Selenhexafluorid	2 TC
2195	Tellurhexafluorid	2 TC
2196	Wolframhexafluorid	2 TC
2197	Iodwasserstoff, wasserfrei	2 TC
2198	Phosphorpentafluorid	2 TC
2417	Carbonylfluorid	2 TC
2418	Schwefeltetrafluorid	2 TC
2420	Hexafluoraceton	2 TC
2495	Iodpentafluorid	Kl. 5.1, OTC
2548	Chlorpentafluorid	2 TOC
2901	Bromchlorid	2 TOC
2978	Uranhexafluorid	Kl. 7
3057	Trifluoracetylchlorid	2 TC
3083	Perchlorylfluorid	2 TO
3162	verflüssigtes Gas, giftig, n.a.g.	2 T
3303	verdichtetes Gas, giftig, oxidierend, n.a.g.	1 TO
3304	verdichtetes Gas, giftig, ätzend, n.a.g.	1 TC
3306	verdichtetes Gas, giftig, oxidierend, ätzend, n.a.g.	1 TOC
3307	verflüssigtes Gas, giftig, oxidierend, n.a.g.	2 TO
3308	verflüssigtes Gas, giftig, ätzend, n.a.g.	2 TC
3310	verflüssigtes Gas, giftig, oxidierend, ätzend, n.a.g.	2 TOC
3318	Ammoniaklösung in Wasser, relative Dichte kleiner als 0,880 bei 15° C, mit mehr als 50 % Ammoniak	4 TC

5.9 Anschluss Nr. 9

Der Anschluss Nr. 9 ist in **Bild 11** dargestellt. Die Zuordnung für den Anschluss Nr. 9 zu UN-Nummer, Gasebezeichnung und Klassifizierungscode nach ADR 2009 sind aus **Tabelle 13** ersichtlich.

Der Anschluss Nr. 9 ist neben Sauerstoff, verdichtet (UN-Nummer 1072) auch bei folgenden Gasgemische für die Inhalation³⁾ anzuwenden, wenn der Sauerstoffgehalt mehr als 21 % des Volumens beträgt („verdichtetes Gas, oxidierend, n.a.g.“, UN-Nummer 3156):

- Sauerstoff und Distickstoffmonoxid,
- Sauerstoff und Helium,
- Sauerstoff und Kohlendioxid,
- Sauerstoff und Stickstoff.

Die Verwendung einer Verschlussmutter ist freigestellt.

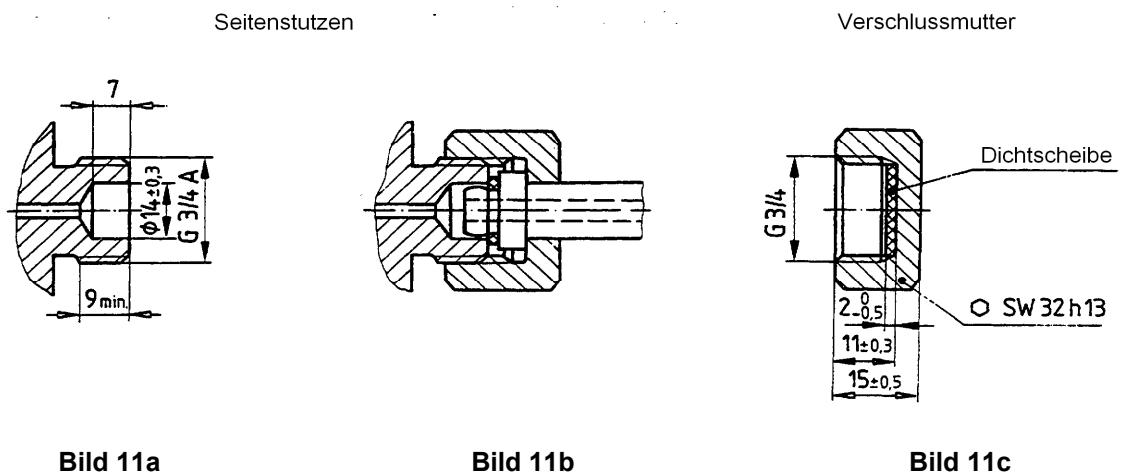


Bild 11 — Anschluss Nr. 9, Form A, G 3/4 A (Maße in mm)

Tabelle 13 — Zuordnung für den Anschluss Nr. 9 zu UN-Nummer, Gasebezeichnung und Klassifizierungscode nach ADR 2009

UN-Nr.	Gasebezeichnung	Klassifizierungscode nach ADR 2009
1072	Sauerstoff, verdichtet	1 O
1956	verdichtetes Gas n.a.g.: Gasgemisch mit 20 % Sauerstoff und Stickstoff (synthetische Luft)	1 A
3156	verdichtetes Gas oxidierend n.a.g. ^a	1 O

^a Gemäß den Bestimmungen in der Einleitung zum **Anschluss Nr. 9**.

³⁾ Unter der Bezeichnung „Gasgemische für die Inhalation“ sind sauerstoffhaltige Gasgemische für medizinische Zwecke und Atemzwecke zusammengefasst.

ÖNORM M 7390-2:2009**5.10 Anschluss Nr. 10**

Der Anschluss Nr. 10 ist in [Bild 12](#) dargestellt. Die Zuordnung für den Anschluss Nr. 10 zu UN-Nummer, Gasebezeichnung und Klassifizierungscode nach ADR 2009 sind aus [Tabelle 14](#) ersichtlich.

Der Anschluss Nr. 10 ist neben Stickstoff, verdichtet (UN-Nummer 1066) auch bei den folgenden Gasgemischen („verdichtetes Gas, n.a.g.“, UN-Nummer 1956) anzuwenden:

- Stickstoff mit maximal 4 % Ethylen,
- Stickstoff mit maximal 30 % Kohlendioxid.

Die Verwendung einer Verschlussmutter ist freigestellt.

Seitenstutzen

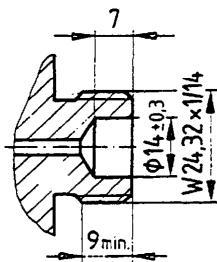


Bild 12a

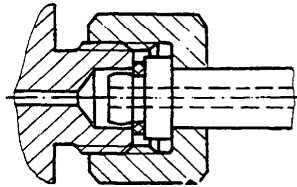


Bild 12b

Verschlussmutter

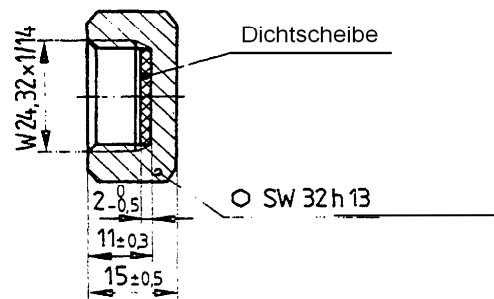


Bild 12c

Bild 12 — Anschluss Nr. 10, Form A, W 24,32 x 1/14 (Maße in mm)

Tabelle 14 — Zuordnung für den Anschluss Nr. 10 zu UN-Nummer, Gasebezeichnung und Klassifizierungscode nach ADR 2009

UN-Nr.	Gasebezeichnung	Klassifizierungscode nach ADR 2009
1066	Stickstoff, verdichtet	1 A
1956	verdichtetes Gas, n.a.g. ^a	1 A

^a Gemäß den Bestimmungen in der Einleitung zum [Anschluss Nr. 10](#)

5.11 Anschluss Nr. 11

Der Anschluss Nr. 11 ist in Bild 13 dargestellt. Die Zuordnung für den Anschluss Nr. 11 zu UN-Nummer, Gasebezeichnung und Klassifizierungscode nach ADR 2009 ist aus Tabelle 15 ersichtlich.

Der Anschluss Nr. 11 gilt für Gasflaschen größer 3 l Nenninhalt. Bei kleinerem Nenninhalt gilt Anschluss Nr. 12.

Die Verwendung einer Verschlussmutter ist freigestellt.

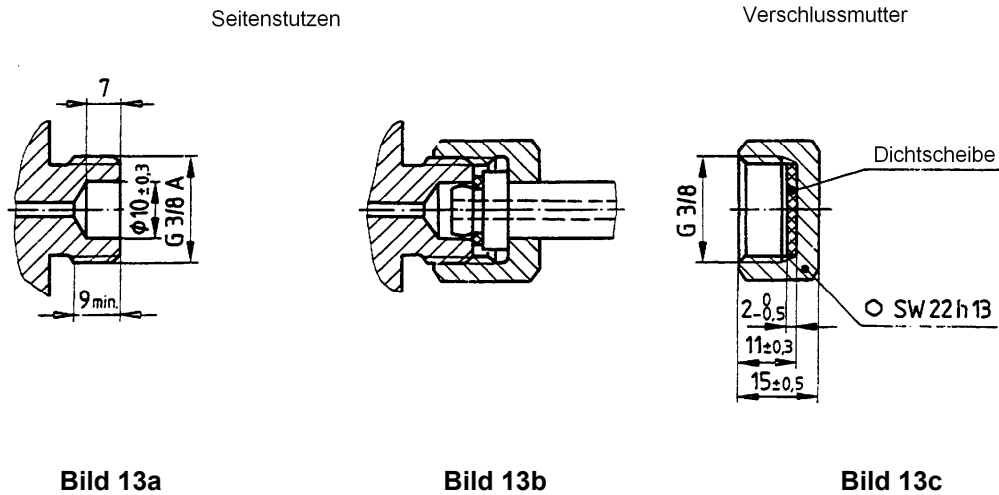


Bild 13 — Anschluss Nr. 11, Form A, G 3/8 A (Maße in mm)

Tabelle 15 — Zuordnung für den Anschluss Nr. 11 zu UN-Nummer, Gasebezeichnung und Klassifizierungscode nach ADR 2009

UN-Nr.	Gasebezeichnung	Klassifizierungscode nach ADR 2009
1070	Distickstoffmonoxid	2 O

ÖNORM M 7390-2:2009

5.12 Anschluss Nr. 12

Der Anschluss Nr. 12 ist in **Bild 14** dargestellt. Die Zuordnung für den Anschluss Nr. 12 zu UN-Nummer, Gasebezeichnung und Klassifizierungscode nach ADR 2009 ist aus **Tabelle 16** ersichtlich.

Der Anschluss Nr. 12 gilt für Gasflaschen bis inklusive 3 l Nenninhalt. Bei größerem Nenninhalt gilt Anschluss Nr. 11.

Die Verwendung eines Verschluss-Stopfens ist freigestellt.

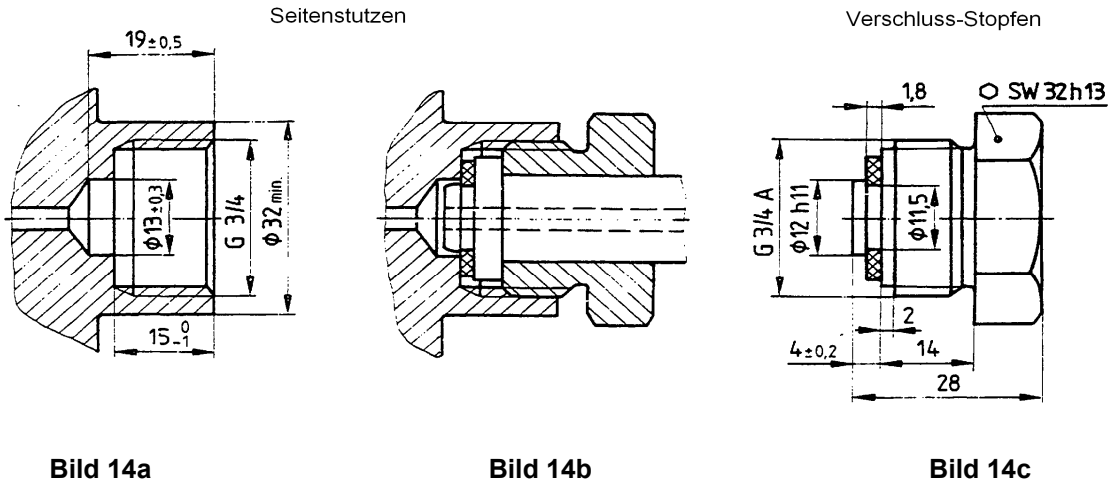


Bild 14 — Anschluss Nr. 12, Form D, G 3/4 (Maße in mm)

Tabelle 16 — Zuordnung für den Anschluss Nr. 12 zu UN-Nummer, Gasebezeichnung und Klassifizierungscode nach ADR 2009

UN-Nr.	Gasebezeichnung	Klassifizierungscode nach ADR 2009
1070	Distickstoffmonoxid	2 O

5.13 Anschluss Nr. 13

Der Anschluss Nr. 13 ist in Bild 15 dargestellt. Die Zuordnung für den Anschluss Nr. 13 zu UN-Nummer, Gasebezeichnung und Klassifizierungscode nach ADR 2009 ist aus Tabelle 17 ersichtlich.

Die Verwendung eines Verschluss-Stopfens ist freigestellt.

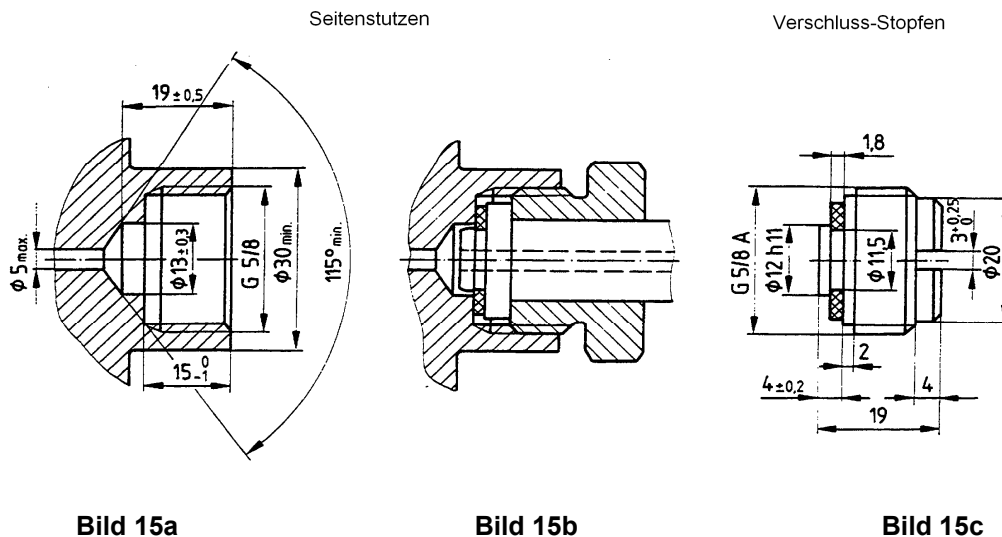


Bild 15 — Anschluss Nr. 13, Form D, G 5/8 (Maße in mm)

Tabelle 17 — Zuordnung für den Anschluss Nr. 13 zu UN-Nummer, Gasebezeichnung und Klassifizierungscode nach ADR 2009

UN-Nr.	Gasebezeichnung	Klassifizierungscode nach ADR 2009
1002	Luft, verdichtet (Druckluft)	1 A

ÖNORM M 7390-2:2009

5.14 Anschluss Nr. 14

Der Anschluss Nr. 14 ist in [Bild 16](#) dargestellt.

Die Definition der Bezeichnungen „Prüfgas“ und „Versuchsgas“ sind der ÖNORM M 7390-1 zu entnehmen. Die Zuordnung für den Anschluss Nr. 14 zu UN-Nummer, Gasebezeichnung und Klassifizierungscode nach ADR 2009 muss entsprechend der Gaseigenschaft getroffen werden.

Die Verwendung einer Verschlussmutter ist entsprechend der Gaseigenschaft festzulegen.

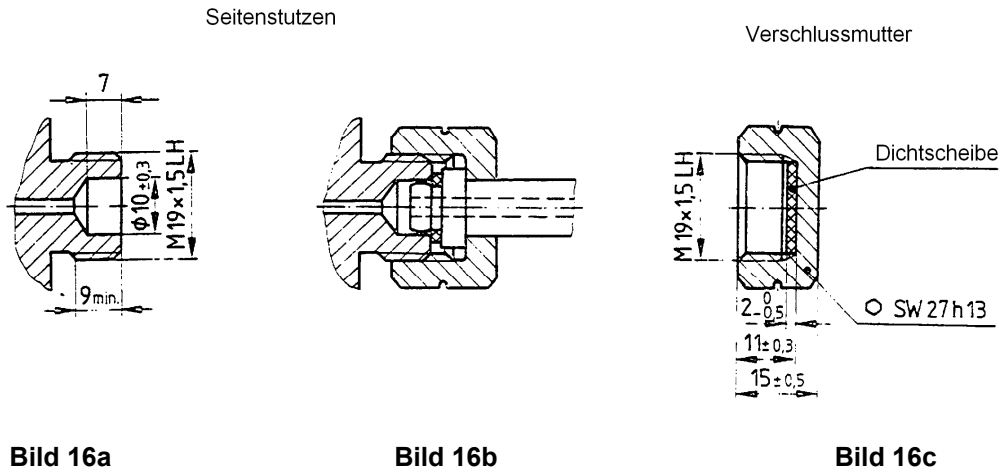


Bild 16 – Anschluss Nr. 14, Form A, M 19 x 1,5 LH (Maße in mm)

Tabelle 18 — Zuordnung für den Anschluss Nr. 14 zu UN-Nummer, Gasebezeichnung und Klassifizierungscode nach ADR 2009

UN-Nr.	Gasebezeichnung	Klassifizierungscode nach ADR 2009
—	Prüfgas	—
—	Versuchsgas	—

5.15 Anschluss Nr. 15

Der Anschluss Nr. 15 ist in Bild 17 dargestellt. Die Zuordnung für den Anschluss Nr. 15 zu UN-Nummer, Gasebezeichnung und Klassifizierungscode nach ADR 2009 ist aus Tabelle 19 ersichtlich.

Ein Verschluss-Stopfen ist vorgeschrieben.

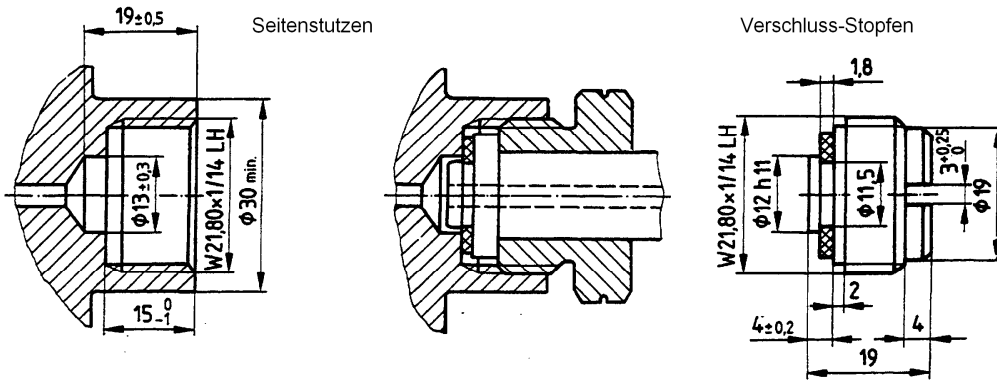


Bild 17a

Bild 17b

Bild 17c

Bild 17 — Anschluss Nr. 15, Form D, W 21,80 x 1/14 LH (Maße in mm)

Tabelle 19 — Zuordnung für den Anschluss Nr. 15 zu UN-Nummer, Gasebezeichnung und Klassifizierungscode nach ADR 2009

UN-Nr.	Gasebezeichnung	Klassifizierungscode nach ADR 2009
1060	Methylacetylen und Propadien, Gemisch, stabilisiert (Gemisch P1) (Gemisch P2)	2 F

ÖNORM M 7390-2:2009**5.16 Anschluss Nr. 16**

Der Anschluss Nr. 16 ist in [Bild 18](#) dargestellt. Die Zuordnung für den Anschluss Nr. 16 zu UN-Nummer, Gasebezeichnung und Klassifizierungscode nach ADR 2009 sind aus [Tabelle 20](#) ersichtlich.

Der Anschluss Nr. 16 ist nur bei Acetylenflaschen, die in Flaschenbündel verwendet werden, zulässig.

Maße für Verschlussmutter dienen zur Information.

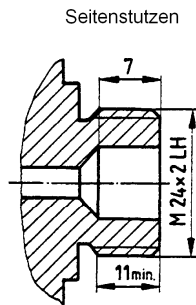


Bild 18a

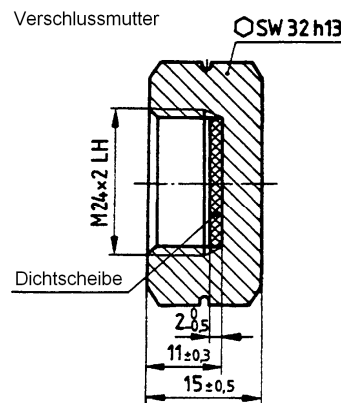


Bild 18b

Bild 18 — Anschluss Nr. 16, Form A, M 24 x 2 LH (Maße in mm)

Tabelle 20 — Zuordnung für den Anschluss Nr. 16 zu UN-Nummer, Gasebezeichnung und Klassifizierungscode nach ADR 2009

UN-Nr.	Gasebezeichnung	Klassifizierungscode nach ADR 2009
1001	Acetylen, gelöst	4 F
3374	Acetylen, lösungsmittelfrei	2 F

ANMERKUNG Die Ventile dürfen einen oder zwei Seitenstutzen mit Gewinde aufweisen. Der Seitenstutzen darf auch so ausgeführt werden, dass die Flaschen zum Befüllen mit einem [Anschluss Nr. 3](#) (Bügelanschluss) angeschlossen werden können.

Literaturhinweise

ÖNORM EN 144-1, *Atemschutzgeräte – Gasflaschenventile – Teil 1: Gewindeverbindung am Einschraubstutzen (konsolidierte Fassung)*

ÖNORM EN 144-2, *Atemschutzgeräte – Gasflaschenventile – Teil 2: Gewindeverbindungen am Ausgangsstutzen*

ÖNORM EN 144-3, *Atemschutzgeräte – Gasflaschenventile – Teil 3: Gewindeverbindungen am Ausgangsstutzen für die Tauchgase Nitrox und Sauerstoff*

ÖNORM EN 629-1, *Ortsbewegliche Gasflaschen – 25E kegeliges Gewinde zum Anschluß von Ventilen an Gasflaschen – Teil 1: Spezifikation*

ÖNORM EN 720-1, *Ortsbewegliche Gasflaschen – Gase und Gasgemische – Teil 1: Eigenschaften von Einzel-Gasen*

ÖNORM EN 14189, *Ortsbewegliche Gasflaschen – Prüfung und Wartung von Gasflaschenventilen zum Zeitpunkt der wiederkehrenden Prüfung von Gasflaschen*

ÖNORM EN 14513, *Ortsbewegliche Gasflaschen – Berstscheibeneinrichtungen zur Druckentlastung (ausgenommen für Acetylenflaschen)*

ÖNORM EN ISO 407, *Kleine Gasflaschen für die medizinische Anwendung – Ventiltseitenstutzen mit Anschlussbügel nach dem Pin-Index-System (ISO 407:2004)*

ÖNORM EN ISO 10286, *Gasflaschen – Terminologie (ISO 10286:2007) (mehrsprachige Fassung: de/en/fr)*

ÖNORM EN ISO 10692-1, *Ortsbewegliche Gasflaschen – Ventilanschlüsse für die Anwendung in der Mikroelektronik – Teil 1: Seitenanschlüsse (ISO 10692-1:2001)*

ÖNORM EN ISO 10692-2, *Ortsbewegliche Gasflaschen – Ventilanschlüsse für die Anwendung in der Mikroelektronik – Teil 2: Spezifikation und Typprüfung der Verbindungen Ventil/Flasche (ISO 10692-2:2001)*

ÖNORM EN ISO 11114-1, *Ortsbewegliche Gasflaschen – Verträglichkeit von Werkstoffen für Gasflaschen und Ventile mit den in Berührung kommenden Gasen – Teil 1: Metallische Werkstoffe (ISO 11114-1:1997)*

ÖNORM EN ISO 11114-1/AC, *Ortsbewegliche Gasflaschen – Verträglichkeit von Werkstoffen für Gasflaschen und Ventile mit den in Berührung kommenden Gasen – Teil 1: Metallische Werkstoffe (ISO 11114-1:1997) (Berichtigung)*

ÖNORM EN ISO 11114-2, *Ortsbewegliche Gasflaschen - Verträglichkeit von Werkstoffen für Gasflaschen und Ventile mit den in Berührung kommenden Gasen – Teil 2: Nichtmetallische Werkstoffe (ISO 11114-2:2000)*

ÖNORM EN ISO 11114-3, *Ortsbewegliche Gasflaschen mit den in Berührung kommenden Gasen – Teil 3: Prüfung der Selbstentzündungstemperatur in sauerstoffhaltiger Atmosphäre Verträglichkeit von Werkstoffen für Gasflaschen und Ventile (ISO 11114-3:1997)*

ÖNORM EN ISO 11114-4, *Ortsbewegliche Gasflaschen – Verträglichkeit von Werkstoffen für Gasflaschen und Ventile mit den in Berührung kommenden Gasen – Teil 4: Prüfverfahren zur Auswahl von metallischen Werkstoffen, die gegen Wasserstoffversprödung unempfindlich sind (ISO 11114-4:2005)*

ÖNORM EN ISO 11117, *Gasflaschen – Ventilschutzkappen und Ventilschutzvorrichtungen – Gestaltung, Konstruktion und Prüfungen (ISO 11117:2008)*

ÖNORM EN ISO 11363-1⁴⁾, *Gasflaschen – 17E und 25E kegeliges Gewinde zur Verbindung von Ventilen mit Gasflaschen – Teil 1: Anforderungen (ISO/DIS 11363-1:2008)*

⁴⁾ in Vorbereitung

ÖNORM M 7390-2:2009

ÖNORM EN ISO 12209-1, Ortsbewegliche Gasflaschen – Ventilseitenstutzen für Gasflaschenventile für verdichtete Atemluft – Teil 1: Bügelanschluss (ISO 12209-1:2000)

ÖNORM EN ISO 12209-2, Ortsbewegliche Gasflaschen – Ventilseitenstutzen für Gasflaschenventile für verdichtete Atemluft – Teil 2: Gewindeanschlüsse (ISO 12209-2:2000)

ÖNORM EN ISO 12209-3, Ortsbewegliche Gasflaschen – Ventilseitenstutzen für Gasflaschenventile für verdichtete Atemluft – Teil 3: Adapter für 230 bar-Ventil (ISO 12209-3:2000)

ÖNORM EN ISO 13341, Ortsbewegliche Gasflaschen – Verbindung zwischen Ventilen und Gasflaschen (ISO 13341:1997)

ÖNORM EN ISO 13341/AC, Ortsbewegliche Gasflaschen – Verbindung zwischen Ventilen und Gasflaschen (ISO 13341:1997) (Berichtigung)

ÖNORM EN ISO 14246, Ortsbewegliche Gasflaschen – Gasflaschen-Ventile – Herstellungsprüfungen und Überprüfungen (ISO 14246:2001)

ÖNORM EN ISO 15245-1, Ortsbewegliche Gasflaschen – Zylindrische Gewinde für den Anschluss von Ventilen an Gasflaschen – Teil 1: Spezifikation (ISO 15245-1:2001)

ÖNORM EN ISO 15996, Gasflaschen – Restdruckventile – Allgemeine Anforderungen und Typprüfung (ISO 15996:2005 + ISO 15996:2005/Amd 1:2007)

ÖNORM ISO 1302, Geometrische Produktspezifikation (GPS) – Angabe der Oberflächenbeschaffenheit in der technischen Produktdokumentation (ISO 1302:2002)

ÖNORM ISO 11625, Gasflaschen – Sichere Handhabung

ÖNORM M 1501, Metrisches ISO-Gewinde – Regelgewinde und Feingewinde – Gewinde-Nenn Durchmesser von 1 mm bis 1000 mm – Grundprofil und Nennmaße

ÖNORM M 1613, Schlüsselweiten – Maße und Toleranzen – Metrische Reihe

ÖNORM M 7390-7, Gasflaschenventile – Teil 7: Einschraubstutzen W 31,3 (28E) für Gasflaschen und Gasflaschenventile für Acetylen

DIN 477-5, Gasflaschenventile – Teil 5: Für Prüfdrücke bis max. 450 bar; Seitenanschlüsse (Daneben gilt DIN 477-5 (1990-02) noch bis 2004-03-31)

BGBI. Nr. 211/1992, Kesselgesetz, idgF

BGBI. I Nr. 145/1998, Gefahrgutbeförderungsgesetz – GGfBG, idgF

BGBI. Nr. 522/1973, Europäisches Übereinkommen über die internationale Beförderung gefährlicher Güter auf der Straße – (ADR⁵), idgF

BGBI. II Nr. 291/2001, Ortsbewegliche Druckgeräteverordnung – ODGVO), idgF

BGBI. II Nr. 202/2002, Versandbehälterverordnung 2002 (VBV 2002), idgF

BGBI. III Nr. 15/2009, Änderungen der Anlagen A und B zum Europäischen Übereinkommen über die internationale Beförderung gefährlicher Güter auf der Straße (ADR), idgF

ONR 27144, Ortsbewegliche Gasflaschen – Leitlinie für die Ausführung der Abdichtung der Gewindeverbindung bei zylindrischen Einschraubstutzen

⁵) ADR 2009 European Agreement Concerning the International Carriage of Dangerous Goods by Road



Wichtige Informationen für Norm-Anwender

Österreichisches
Normungsinstitut

Austrian Standards
Institute

Member of CEN and ISO

Normen sind Regeln, die im Dialog und Konsens aller Betroffenen und Interessierten entwickelt werden. Sie legen Anforderungen an Produkte, Dienstleistungen, Systeme und Qualifikationen fest und definieren, wie die Einhaltung dieser Anforderungen überprüft wird.

Von Ihrem Wesen her sind Normen Empfehlungen. Ihre Anwendung ist somit freiwillig, aber naheliegend, da Normen den aktuellen Stand der Technik dokumentieren: das, was in einem bestimmten Fachgebiet „Standard“ ist. Dafür bürgen das hohe Fachwissen und die Erfahrung der Experten und Expertinnen in den zuständigen Komitees auf nationaler, europäischer und internationaler Ebene – sowie die Kompetenz des Österreichischen Normungsinstituts und seiner Komitee-Manager.

Aktualität des Normenwerks. Analog zur technischen und wirtschaftlichen Weiterentwicklung unterliegen Normen einem kontinuierlichen Wandel. Sie werden vom zuständigen ON-Komitee laufend auf Aktualität überprüft und bei Bedarf überarbeitet und dem aktuellen Stand der Technik angepasst. Für den Anwender von Normen ist es daher wichtig, immer Zugriff auf die neuesten Ausgaben der Normen seines Fachgebiets zu haben, um sicherzustellen, dass seine Produkte und Produktionsverfahren bzw. Dienstleistungen den Markterfordernissen entsprechen.

Wissen um Veränderungen. Um zuverlässig über Änderungen in den Normenwerken informiert zu sein und um stets Zugriff auf die jeweils gültigen Fassungen zu haben, bietet „Austrian Standards plus GmbH“ den Norm-Anwendern zahlreiche und auf ihre Bedürfnisse zugeschnittene Angebote. Das reicht von klassischen Fachgebiets-Abonnements bis hin zu innovativen kundenspezifischen Online-Lösungen und Update-Services.

Austrian Standards plus GmbH

Heinestraße 38, 1020 Wien

E-Mail: office@as-plus.at

Fax: +43 1 213 00-818

www.as-plus.at

Tel.: +43 1 213 00-805

Webshop: www.as-plus.at/shop

Normen & Regelwerke aus dem Ausland. Über Austrian Standards plus Publishing (AS+P) können auch Internationale Normen (ISO) sowie Normen und Regelwerke aus allen Ländern der Welt bezogen werden – ein besonders wichtiger Service für die exportorientierte Wirtschaft. Ebenso sind Dokumente anderer österreichischer Regelsetzer bei »AS+P« erhältlich.


Austrian Standards plus Publishing (AS+P)

E-Mail: sales@as-plus.at

Fax: +43 1 213 00-818

www.as-plus.at/publishing

Tel.: +43 1 213 00-444

Austrian Standards plus 
Publishing

Weiterbildung zu Normen. Ein Plus an Wissen rund um Normen und ihr Umfeld bietet »Austrian Standards plus Trainings«. In Seminaren, Vorträgen, Workshops und Lehrgängen bieten Experten, die zum Großteil selbst an der Entwicklung der Normen mitwirken, Informationen und Know-how aus erster Hand.


Austrian Standards plus Trainings (AS+T)

E-Mail: trainings@as-plus.at

Fax: +43 1 213 00-350

www.as-plus.at/trainings

Tel.: +43 1 213 00-333

Austrian Standards plus 
Trainings

Normkonformität. Um die Einhaltung von Normen objektiv nachweisen zu können, bieten das Österreichische Normungsinstitut und »Austrian Standards plus Certification« die Möglichkeit der Zertifizierung von Produkten, Dienstleistungen und Personen auf Normkonformität.


Austrian Standards plus Certification (AS+C)

E-Mail: certification@as-plus.at

Fax: +43 1 213 00-520

www.as-plus.at/certification

Tel.: +43 1 213 00-555

Austrian Standards plus 
Certification

Austrian Standards plus 
More Than Just Standards.

Die »Austrian Standards plus GmbH« ist ein
Unternehmen des Österreichischen Normungsinstituts